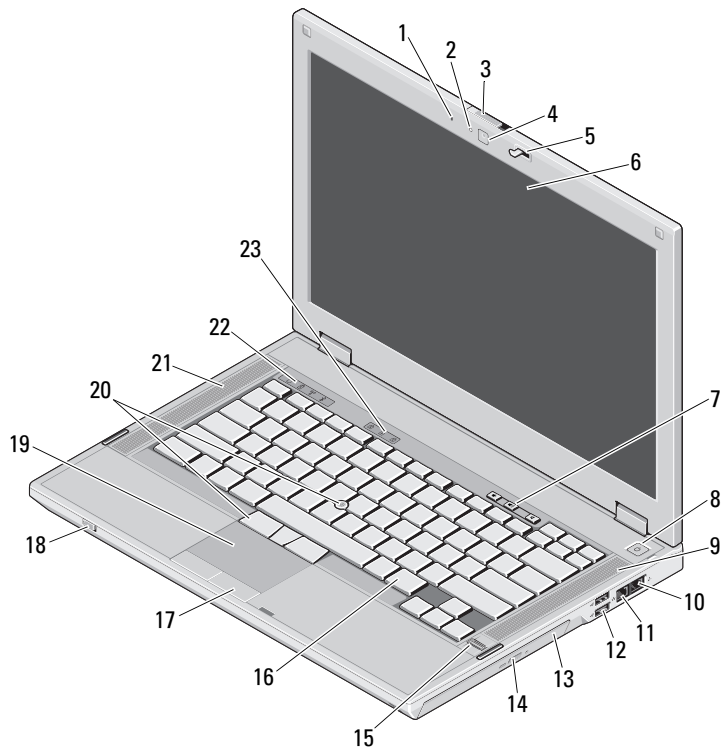


# Dell™ Latitude™ E5410/E5510

## Informazioni sull'installazione e sulle funzionalità

### Latitude E5410 — Vista anteriore



## Informazioni sui messaggi di Avvertenza



**AVVERTENZA:** Un messaggio di AVVERTENZA indica un rischio di danni alla proprietà, lesioni personali o morte.

- 1 microfono incorporato
- 2 LED di stato della fotocamera (opzionale)
- 3 interruttore della chiusura a scatto dello schermo
- 4 fotocamera (opzionale)
- 5 dispositivo di chiusura dello schermo
- 6 schermo
- 7 pulsanti del controllo volume
- 8 pulsante di alimentazione
- 9 altoparlante destro
- 10 connettore del modem (opzionale)
- 11 connettore di rete
- 12 connettori USB 2.0 (2)
- 13 unità ottica
- 14 pulsante di espulsione dell'unità ottica
- 15 lettore di impronte digitali (opzionale)
- 16 tastiera
- 17 pulsanti del touchpad
- 18 switch wireless
- 19 touchpad
- 20 trackstick e pulsanti del trackstick (opzionale)
- 21 altoparlante sinistro
- 22 indicatori di stato del dispositivo
- 23 indicatori di stato della tastiera



Modelli normativi: P06G e P05F

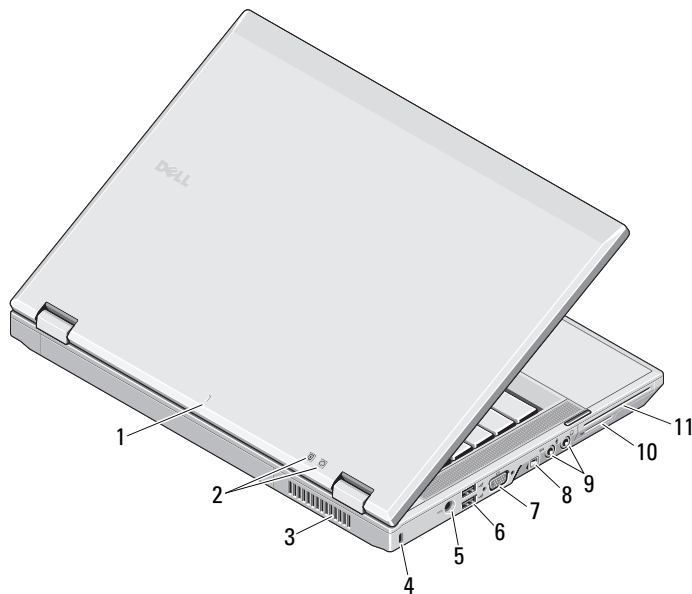
Tipi normativi: P06G001 e P05F001

Maggio 2010



OMGCW0A01

## Latitude E5410 — Vista posteriore

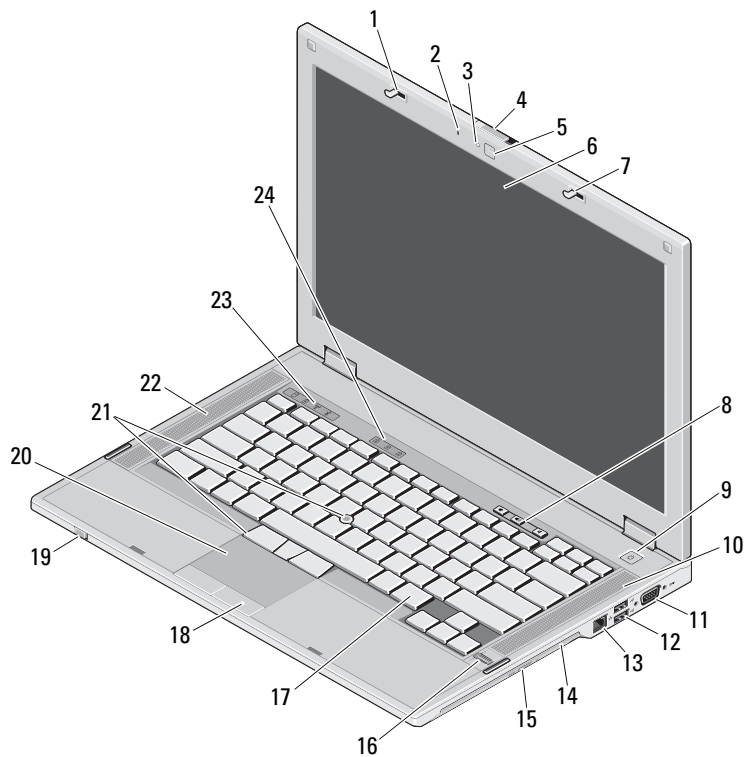


- 1 contrassegno per l'allineamento dell'alloggiamento di espansione
- 2 indicatori di alimentazione e di stato della batteria
- 3 presa di raffreddamento
- 4 slot per cavo di sicurezza
- 5 connettore dell'adattatore c.a.
- 6 connettori USB 2.0 (2)
- 7 connettore video (VGA)
- 8 connettore IEEE 1394a
- 9 connettori audio
- 10 schede multimediali
- 11 slot per schede PC/smart card/ExpressCard e



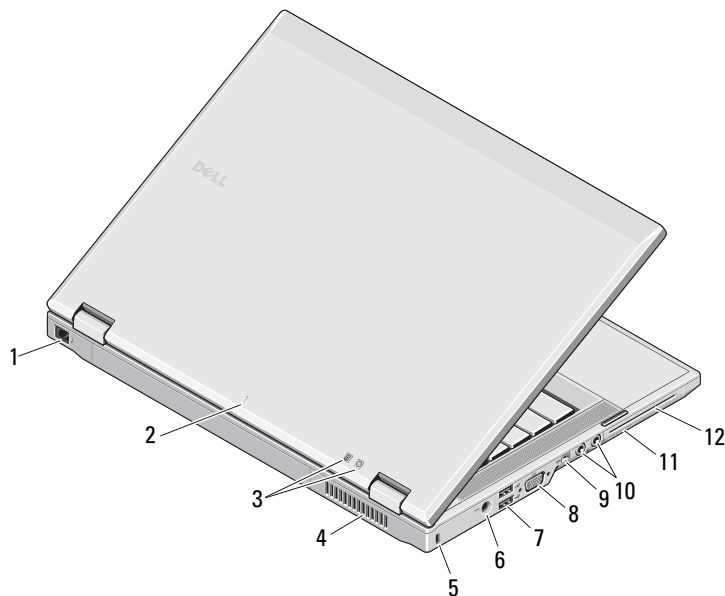
**AVVERTENZA:** Non ostruire le prese d'aria, non introdurre oggetti ed evitare l'accumulo di polvere. Non conservare il computer Dell in un ambiente con ridotta ventilazione, come una valigetta chiusa, mentre è in funzione, in quanto ciò potrebbe danneggiare il computer o provocare un incendio. Quando si surriscalda, il computer accende la ventola. Il rumore della ventola è normale e non indica alcun problema relativo alla ventola o al computer.

## Latitude E5510 — Vista anteriore



- 1 dispositivo di chiusura dello schermo
- 2 microfono incorporato
- 3 LED di stato della fotocamera (opzionale)
- 4 interruttore della chiusura a scatto dello schermo
- 5 fotocamera (opzionale)
- 6 schermo
- 7 dispositivo di chiusura dello schermo
- 8 pulsanti del controllo volume
- 9 pulsante di alimentazione
- 10 altoparlante destro
- 11 connettore seriale
- 12 connettori USB 2.0 (2)
- 13 connettore di rete
- 14 unità ottica
- 15 pulsante di espulsione dell'unità ottica
- 16 lettore di impronte digitali (opzionale)
- 17 tastiera
- 18 pulsanti del touchpad
- 19 switch wireless
- 20 touchpad
- 21 trackstick e pulsanti del trackstick (opzionale)
- 22 altoparlante sinistro
- 23 indicatori di stato del dispositivo
- 24 indicatori di stato della tastiera

## Latitude E5510 — Vista posteriore



- 1 connettore del modem (opzionale)
- 2 contrassegno per l'allineamento dell'alloggiamento di espansione
- 3 indicatori di alimentazione e di stato della batteria
- 4 presa di raffreddamento
- 5 slot per cavo di sicurezza
- 6 connettore dell'adattatore c.a.
- 7 connettori USB 2.0 (2)
- 8 connettore video (VGA)
- 9 connettore IEEE 1394a
- 10 connettori audio
- 11 schede multimediali
- 12 slot per schede PC/smart card/ExpressCard



**AVVERTENZA:** Non ostruire le prese d'aria, non introdurre oggetti ed evitare l'accumulo di polvere. Non conservare il computer Dell in un ambiente con ridotta ventilazione, come una valigetta chiusa, mentre è in funzione, in quanto ciò potrebbe danneggiare il computer o provocare un incendio. Quando si surriscalda, il computer accende la ventola. Il rumore della ventola è normale e non indica alcun problema relativo alla ventola o al computer.

## Installazione rapida



**AVVERTENZA:** Prima di iniziare una qualsiasi procedura nella presente sezione, leggere le informazioni sulla sicurezza spedite assieme al computer. Per informazioni aggiuntive sulle procedure ottimali, visitare il sito [www.dell.com/regulatory\\_compliance](http://www.dell.com/regulatory_compliance).



**AVVERTENZA:** L'adattatore c.a. funziona con le prese elettriche di qualsiasi paese. I connettori di alimentazione e le ciabatte variano, tuttavia, da Paese a Paese. L'uso di un cavo incompatibile o il collegamento improprio del cavo alla ciabatta o alla presa elettrica, potrebbe causare incendi o danni all'apparecchiatura.

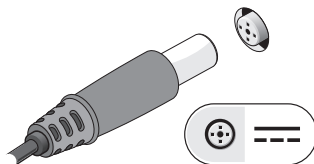


**ATTENZIONE:** Quando si scollega il cavo dell'adattatore c.a. dal computer, afferrare il connettore, non il cavo stesso, e tirare fermamente, ma delicatamente, per evitare di danneggiare il cavo. Quando si avvolge il cavo dell'adattatore c.a., accertarsi di seguire l'angolazione del connettore sull'adattatore c.a., per evitare di danneggiare il cavo.

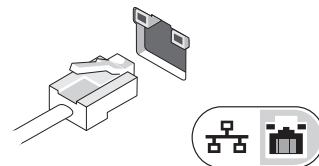


**N.B.** Alcuni dispositivi potrebbero non essere inclusi se non sono stati ordinati.

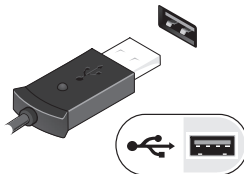
- 1** Collegare l'adattatore c.a. al relativo connettore sul computer portatile e alla presa elettrica.



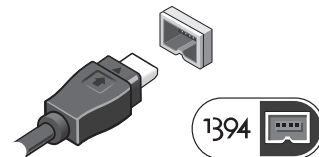
- 2** Collegare il cavo di rete (opzionale).



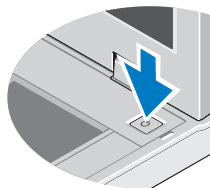
- 3** Collegare i dispositivi USB, come un mouse o una tastiera (opzionale).



- 4** Collegare i dispositivi IEEE 1394, come un lettore DVD (opzionale).



- 5** Aprire lo schermo del computer e premere il pulsante di alimentazione per accendere il computer.



**N.B.** È consigliabile accendere il computer e arrestare il sistema almeno una volta prima di installare eventuali schede o collegare il computer ad una periferica di alloggiamento, oppure ad un'altra periferica esterna, quale una stampante.

## Specifiche



**N.B.** Le offerte possono variare da Paese a Paese. Per maggiori informazioni sulla configurazione del computer, fare clic su **Start** → **Guida e supporto tecnico** e selezionare l'opzione per visualizzare le informazioni sul computer.

### Informazioni di sistema

Tipo di processore	Intel® Core™ serie i3, i5 e i7 Intel Celeron™
Chipset	Intel HM55 Express Chipset

### Video

Tipo di video	video Intel UMA
Bus di dati	video integrato
Controller video	Intel Graphics Media Accelerator HD

### Memoria

Connettori dei moduli di memoria	due slot SODIMM
Capacità del modulo di memoria	1 GB, 2 GB, 4 GB, 8 GB
Tipo di memoria	SDRAM DDR3 a 1333 MHz (funzionante a 1066 MHz)
Memoria minima	1 GB
Memoria massima	8 GB <b>N.B.</b> Solo i sistemi operativi da 64 bit supportano più di 4 GB di memoria.

### Batteria

Tipo	"smart" agli ioni di litio a 4, 6 o 9 elementi
Dimensioni	
Altezza	
A 4 e 6 elementi	19,80 mm
A 9 elementi	21,10 mm
Larghezza	
A 4 e 6 elementi	206,00 mm
A 9 elementi	224,00 mm
Profondità	
A 4 e 6 elementi	54,00 mm
A 9 elementi	76,00 mm
Peso	
A 4 elementi	252 g
A 6 elementi	326 g
A 9 elementi	487 g
Tensione	
A 4 elementi	14,8 V c.c.
A 6 e 9 elementi	11,1 V c.c.
Intervallo di temperatura	
Di esercizio	da 0 °C a 35 °C
Di stoccaggio	da -40 °C a 65 °C
Batteria a bottone	Batteria a bottone al litio CR2032 da 3 V

<b>Adattatore c.a.</b>	
Tensione d'ingresso	100 V c.a.–240 V c.a.
Corrente d'ingresso (massima)	1,5 A
Frequenza di input	50 Hz–60 Hz
Alimentazione di uscita	65 W o 90 W
Corrente di uscita	
65 W	3,34 A (continua)
90 W	4,62 A (continua)
Tensione nominale di uscita	19,5 +/- 1,0 V c.c.
Dimensioni	
65 W	
Altezza	16 mm
Larghezza	66 mm
Lunghezza	127 mm
90 W	
Altezza	16 mm
Larghezza	70 mm
Lunghezza	147 mm
Intervallo di temperatura	
Di esercizio	da 0 °C a 35 °C
Di stoccaggio	da -40 °C a 65 °C

<b>Caratteristiche fisiche</b>		
Altezza		
E5410		33,2 mm
E5510		33,8 mm
Larghezza		
E5410		338 mm
E5510		371 mm
Profondità		
E5410		244 mm
E5510		250 mm
Peso		
E5410		2,39 kg
E5510		2,59 kg
<b>Caratteristiche ambientali</b>		
Intervallo di temperatura		
Di esercizio		da 0 °C a 35 °C
Di stoccaggio		da -40 °C a 65 °C
Umidità relativa (massima)		
Di esercizio		dal 10% al 90% (senza condensa)
Di stoccaggio		dal 5% al 95% (senza condensa)
Altitudine (massima)		
Di esercizio		da -15,2 a 3048 m
Di stoccaggio		da -15,2 a 10.668 m

## Ricerca di maggiori informazioni e risorse

Consultare i documenti relativi alla sicurezza e alle normative spediti assieme al computer, e il sito Web della Regulatory Compliance (Conformità alle normative) all'indirizzo [www.dell.com/regulatory\\_compliance](http://www.dell.com/regulatory_compliance) per maggiori informazioni su:

- Protezioni ottimali
- Garanzia
- Termini e condizioni
- Certificazione normativa
- Ergonomia
- Contratto di licenza con l'utente finale

---

**Le informazioni contenute nel presente documento sono soggette a modifica senza preavviso.**

**© 2010 Dell Inc. Tutti i diritti riservati. Stampato in Cina. Stampato su carta riciclata**

È severamente vietata la riproduzione, con qualsiasi strumento, senza l'autorizzazione scritta di Dell Inc.

Marchi commerciali utilizzati nel presente documento: *Dell*, il logo *DELL* e *Latitude* sono marchi commerciali di Dell Inc.; *Intel* è un marchio registrato e *Celeron* e *Core* sono marchi commerciali di Intel Corporation negli Stati Uniti e in altri Paesi.

Altri marchi e nomi commerciali possono essere utilizzati in questo documento, sia in riferimento alle aziende che rivendicano il marchio e i nomi che ai prodotti stessi.

Dell Inc. nega qualsiasi partecipazione di proprietà relativa a marchi e nomi commerciali diversi da quelli di sua proprietà.